



Jūs
namie

HANBUD

Valor

tvoros sistema
išmintingiems statytojams

Pasirūpinkite savo privatumu

„Valor“ tvoros sistema sukurta tiems, kurie vertina gerą dizainą, saugumą ir privatumą. „Valor“ tvoros – tai keturių tipų juostos, sukurtos tam, kad galėtumėte išsirinkti tobulą tvorą savo sklypui.



modernus dizainas



paprastas montavimas



ilgaamžė apsauga



10 metų garantija



palisada

stačiakampis

rombas

žaliuzė

* „Valor“ tvorų sistema yra saugoma „Hanbud sp. z o.o.“ intelektinė nuosavybė.

Palisadinės lentjuostės

„Valor“ palisadinės tvoros atliepia vieną populiariausių architektūrinių aptvėrimo konstrukcijų tendencijų. Jos yra estetiškos ir ilgaamžės. Pagamintos iš padidinto storio ir tvirtumo skardos, padengtos atsparia polimerine danga. Kitaip nei tvoros, pagamintos iš juodojo metalo, nereikalauja priežiūros ir dažymo. Dėl to jūsų tvora daugelį metų atrodys kaip nauja.



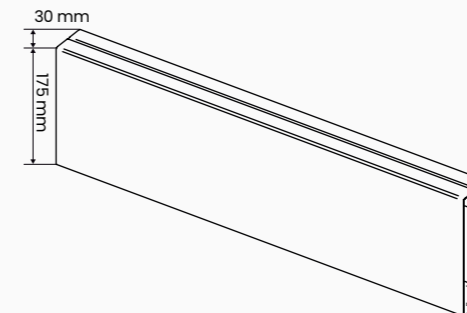
permatomos lentjuostės



modernus dizainas



didelis patvarumas



techniniai duomenys

aukštis	175 mm
gylis	30 mm
ilgis*	1950, 2450 mm
storis	#0,7 mm
storis apdaila	grafito matinė

* 500–2500 mm pagal užsakymą

Stačiakampio tipo lentjuostės

Stačiakampio tipo „Valor®“ tvoros – tai idealus klasikinės žaliuzinės ir palisadinės tvoros derinys. Dėl minimalistinės ir paprastos formos tvora atrodo šiuolaikiškai ir estetiškai. Skirtingai nei tradicinės tvoros, ji puikiai apsaugo nuo dulkių ir triukšmo iš gatvės. Papildomas privalumas – ji visiškai apsaugo nuosavybę nuo praeivių ir kaimynų žvilgsnių.



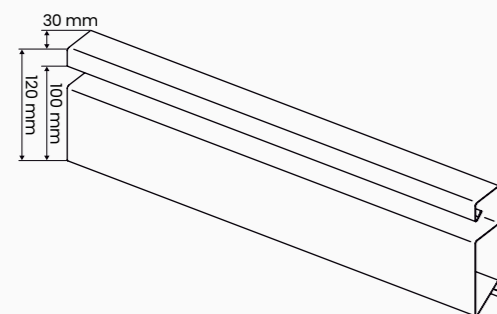
permatomos
lentjuostės



apsauga
nuo vėjo ir dulkių



apsauga
nuo triukšmo



techniniai duomenys

aukštis	120 mm
modulio aukštis	100 mm
gylis	30 mm
ilgis*	1950, 2450 mm
storis	#0,7 mm
spalva, apdaila	grafito, matinė

* 500-2500 mm pagal užsakymą

Rombo tipo lentjuostės

Rombo tipo „Valor®“ tvoros – tai sprendimas, kuriame dera žaliuzinių ir palisadinių tvorų privalumai. Dėl nuožulnių juostų dulkės ir nešvarumai nuo jų paviršiaus pasišalina savaime. Be to, šios tvoros puikiai išsklaido garsą ir užtikrina aukštą apsaugos nuo triukšmo lygį.



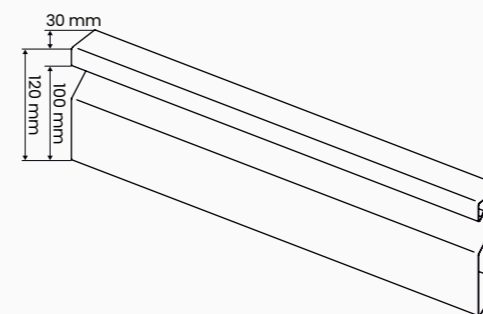
permatomos
lentjuostės



apsauga
nuo vėjo ir dulkių



apsauga
nuo triukšmo



techniniai duomenys

aukštis	120 mm
modulio aukštis	100
gylis	30 mm
ilgis*	1950, 2450 mm
storis	#0,7 mm
spalva, apdaila	grafito, matinė

* 500-2500 mm pagal užsakymą

Žaliuzės tipo lentjuostės

Žaliuzės tipo „Valor“ tvoros sukurtos siekiant maksimalios apsaugos nuo išorės veiksmų. Įstriža forma puikiai dera su metaliniais stulpeliais, plytų mūru ir gabionais. Įstrižos „Valor“ žaliuzės – tai puikios valdos išvaizdos garantija ilgiems metams.



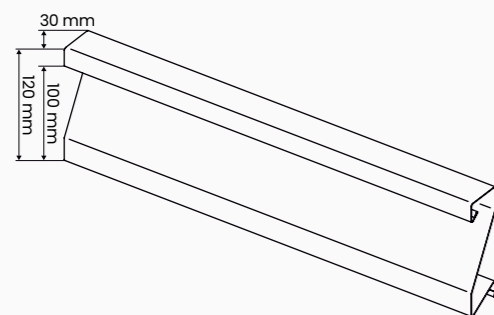
permatomos
lentjuostės



apsauga
nuo vėjo ir dulkių



apsauga
nuo triukšmo



techniniai duomenys

aukštis	120 mm
aukštis modulu	100 mm
gylis	30 mm
ilgis*	1950, 2450 mm
storis	#0,7 mm
spalva, apdaila	grafito, matinė

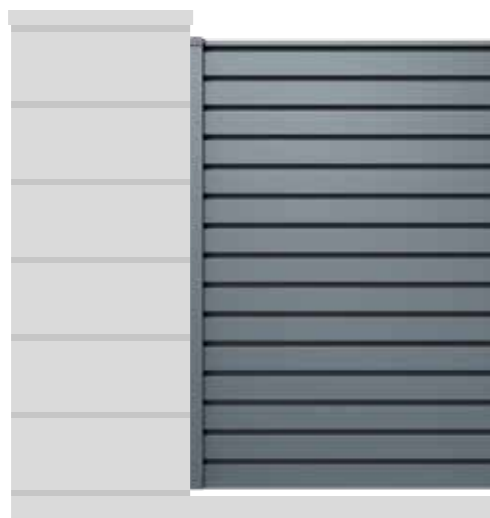
* 500-2500 mm pagal užsakymą



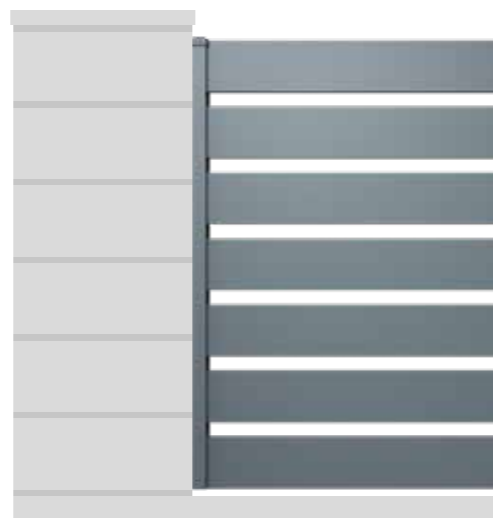
„Valor®“ montavimo komplektai

„Valor®“ montavimo komplektai suteikia galimybę pritvirtinti tarpatramius prie bet kokių mūrinių ar plieninių stulpų. Profiliai turi specialias briaunas, palengvinančias tvirtinimą. Tarpatramis montuojamas greitai ir ant paruoštų stulpų, todėl sumažėja matavimo paklaidos rizika. Visą sistemą užbaigia dekoratyvinė uždengimo detalė ir estetiškas plastikinis dangtelis.

saugumas
ir komfortas



žaliuzės tipo aptvėrimas



palisados tipo aptvėrimas

„Valor®“ montavimo komplektų techniniai duomenys

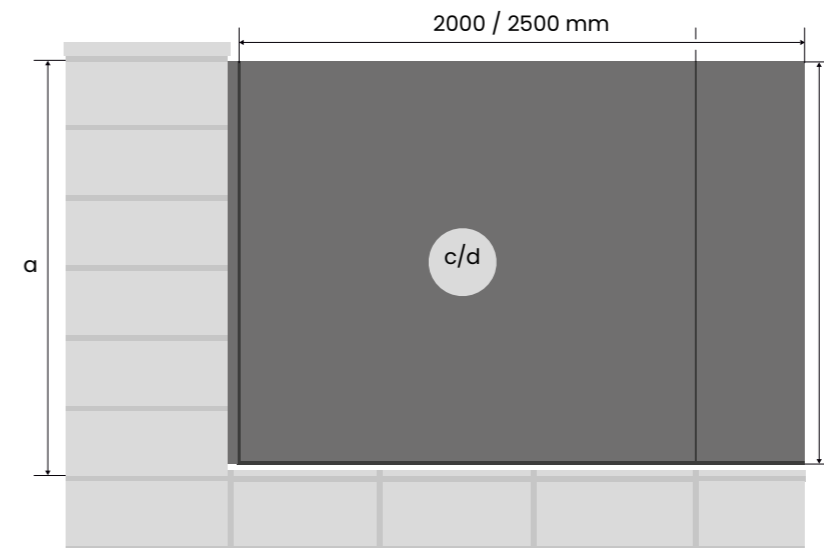
ilgis*	920, 1120, 1220, 1320, 1420, 1520, 1720, 1920 mm
montavimo skerspjūvis	50 x 50 mm
dekoratyvinės uždengimo detalės spalva	grafit
dekoratyvinės uždengimo detalės danga	mat

*juostų ilgis sumažintas 2 mm dėl montavimo laisvumo

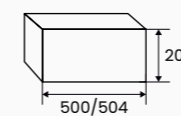


Montavimas prie mūro blokų

„Valor®“ tvoros sistema sukurta atsižvelgiant į sisteminius reikalavimus. Profilių ilgiai suderinti taip, kad tiktų daugumai tvorų iš blokų mūro. Tai palengvina ir pagreitina tvoros montavimą.



mūro blokeliai



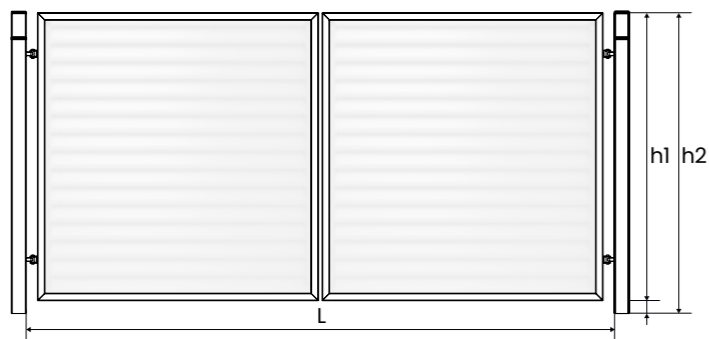
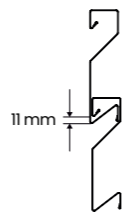
legenda

a - stulpo blokelių skaičius
b - montavimo elemento aukštis [mm]
c - segmento juostų skaičius [vnt.]
d - palisadinių lentjuosčių skaičius [vnt.]

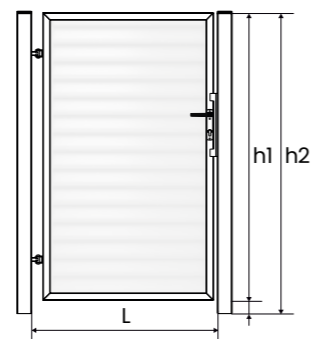
a	b	c	d
5	920	9	4
6	1120	11	5
7	1320	13	6
8	1520	15	7
9	1720	17	8

Vartų ir vartelių apdaila

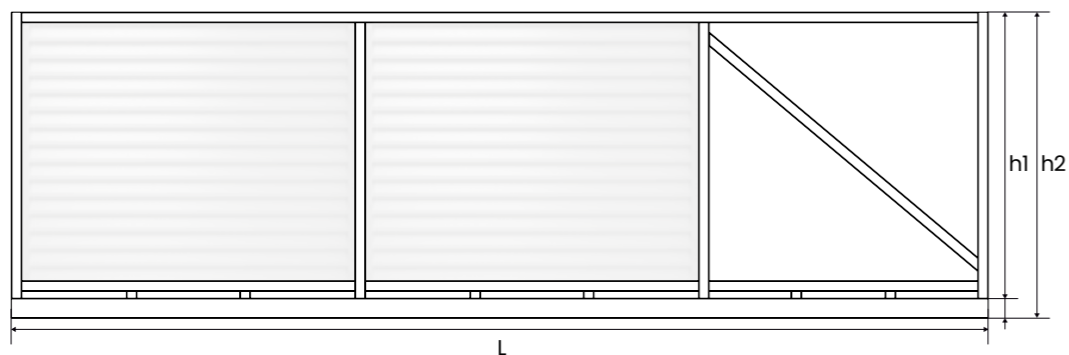
„Valor“ tvoros sistema suteikia galimybę montuoti lentjuostas vartuose ir varteliuose. Be to, tarpai tarp žaliuzinio tipo juostų reguliuojami 11 mm diapazone. Dėl to jas galima įstatyti į daugumos matmenų vartus ir vartelius. Atstumą tarp palisadinių juostų galima nustatyti pagal individualius pageidavimus. Galima užsisakyti individualaus ilgio lentjuostas, kad jos atitiktų tarpatramio plotį.



dvivėriai vartai



varteliai



slankiojantys vartai

h1 – rėmo varčios aukštis | h2 – mažiausias tvoros aukštis | L – atstumas tarp stulpelių



„Valor“ tvoros sistema – tai kompleksinis sprendimas – nuo sklypą juosiančių tvoros segmentų iki vartelių ir įvažiavimo vartų. Visiems, kurie siekia komforto ir saugumo. Tai darni viso aptvėrimo išvaizda ir patogumas ilgus metus.

*„Valor“ tvorų sistema yra saugoma „Hanbud sp. z o.o.“ intelektualinė nuosavybė.



Úalor

tvoros sistema

išmintingiems statytojams