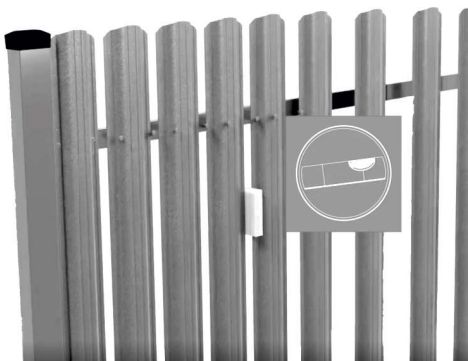


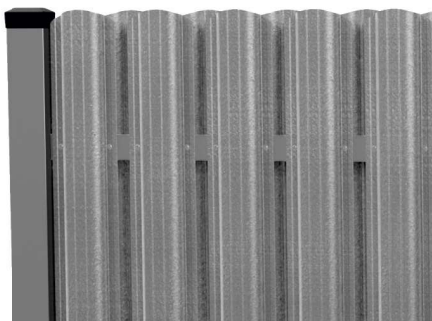
8



**PL**  
Przykręć kolejne sztachety z zachowaniem wyliczonych odstępów. Sprawdzaj poprawność wyliczeń, w razie konieczności odstępów można regulować ściskając lub rozszerzając sztachetę.

**LT**  
Prisukite kitas tvoralentes, išlaikydami apskaičiuotus tarpus. Patikrinkite skaičiavimų teisingumą, jei reikia, tarpus galima reguliuoti suspaudžiant arba išplečiant tvoralentę.

9



**PL**  
W przypadku montażu dwustronnego, najlepiej zamontować sztachety tak, aby pierwszy rząd sztachet przylegał do słupków. W drugim rzędzie środek sztachety ustawić na środku odstępów pierwszego rzędu.

**LT**  
Dvipusio montavimo atveju tvoralentes geriausia montuoti taip, kad pirmoji tvoralenčių eilė būtų greta stulpų. Antroje eilėje bėgio centras nustatomas pirmosios eilės tarpo viduryje.

**PL**  
Więcej materiałów instruktażowych oraz konfigurator pomocny przy planowaniu ogrodzenia znajdziesz na stronie: [www.hanbud-ogrodzenia.pl](http://www.hanbud-ogrodzenia.pl)

**LT**  
Daugiau mokomosios medžiagos ir konfigūratorių, naudingų planuojant tvorą, galite rasti: [www.hanbudtvoros.lt/konfiguratorius](http://www.hanbudtvoros.lt/konfiguratorius)

PL

## Instrukcja montażu





ogrodzeń sztachetowych w układzie pionowym

LT

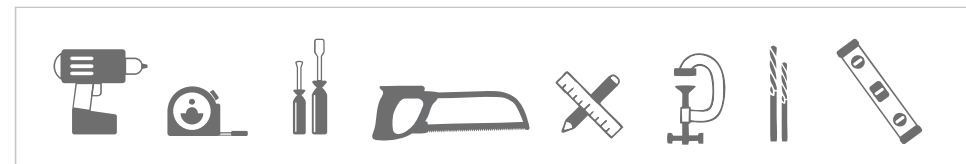
## Plieninių tvoralenčių

vertikalaus montavimo instrukcija

### PL Elementy montażowe / LT Montavimo elementai

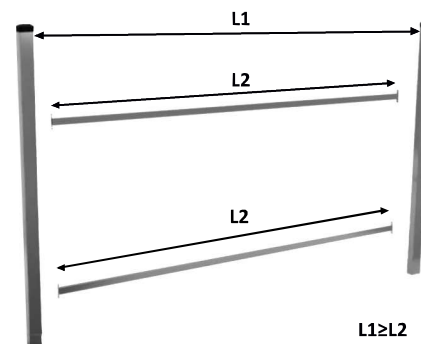
 <p><b>PL</b> Słupek 60x40 mm <b>LT</b> Stulpas 60x40 mm</p>	 <p><b>PL</b> Poprzeczka 40x20 mm <b>LT</b> Skersinis 40x20 mm</p>
 <p><b>PL</b> Łącznik <b>LT</b> Skersinio tvirtinimo detalė</p>	 <p><b>PL</b> Wkręty montażowe <b>LT</b> Savisriegiai</p>

### PL Narzędzia i akcesoria / LT Įrankiai ir priedai



### PL Montaż / LT Montavimas

1



**PL**  
Odmierz długość poprzeczek razem z łącznikami. Długość poprzeczki powinna być równa lub mniejsza o ok.1-2mm niż odległość pomiędzy słupkami. W razie potrzeby poprzeczkę przytnij do wymiaru.

**LT**  
Išmatuokite skersinių ilgį kartu su tvirtinimo detalėmis. Skersinio ilgis turėtų būti lygus arba apie 1–2 mm mažesnis už atstumą tarp stulpų. Jei reikia, nupjaukite skersinį iki reikiamo dydžio.

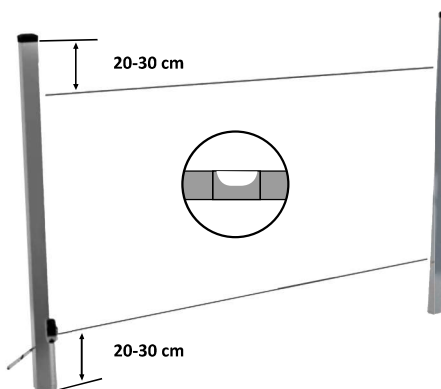
2



**PL**  
Wsuń łączniki na poprzeczki.

**LT**  
Įkiškite tvirtinimo detales į skersinius.

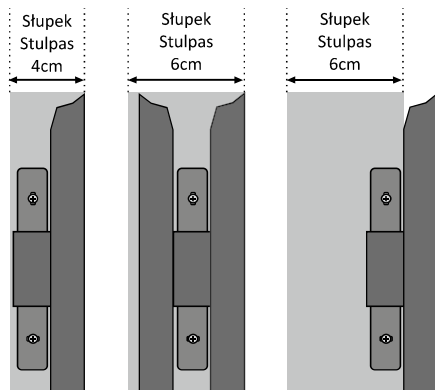
3



**PL**  
Zaznacz wysokość poprzeczki górnej i dolnej. Zachowaj poziom. Poprzeczki montujemy maksymalnie 20-30 cm od góry i dołu. Przy wysokości przęsła większej niż 170 cm należy zamontować dodatkową poprzeczkę (pośrodku pomiędzy skrajnymi poprzeczkami).

**LT**  
Pažymėkite viršutinio ir apatinio skersinio aukštį. Nustatykite lygį. Skersiniai montuojami ne didesniu kaip 20–30 cm atstumu nuo viršaus ir apačios. Kai sekcijos aukštis didesnis nei 170 cm, įrengiamas papildomas skersinis (viduryje tarp kraštutinių skersinių).

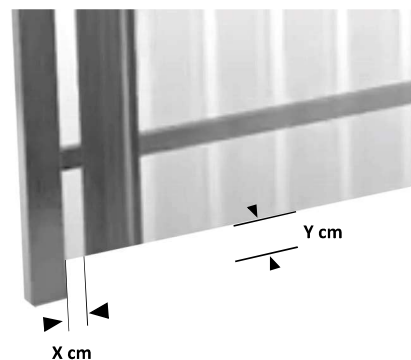
4



**PL**  
Przykręć poprzeczki do słupków. Zachowaj poziom. Zalecane jest wyrównanie sztachet z linią słupków od strony zewnętrznej posesji. W przypadku montażu dwustronnego najlepiej zamontować poprzeczkę do dłuższej krawędzi słupka.

**LT**  
Prisukite skersinius prie stulpų. Nustatykite lygį. Tvoralentės rekomenduojama išlygiuoti pagal stulpų liniją, žiūrint iš išorės. Dvipusio montavimo atveju skersinį geriausia tvirtinti prie ilgesnio stulpo krašto.

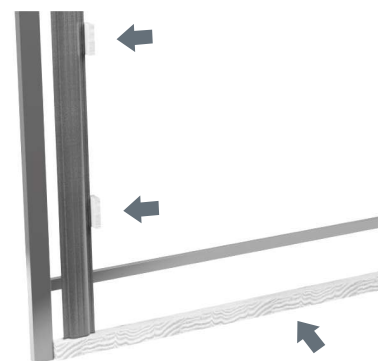
5



**PL**  
Ustal szerokość odstępów pomiędzy sztachetami i wysokość od podłoża. Dla ułatwienia możesz skorzystać z konfiguratora dostępnego na [www.hanbud-ogrodzenia.pl](http://www.hanbud-ogrodzenia.pl).

**LT**  
Nustatykite tarpų tarp tvoralenčių plotį ir aukštį nuo žemės. Patogumui galite pasinaudoti svetainėje [www.hanbudtvoros.lt/konfiguratorius](http://www.hanbudtvoros.lt/konfiguratorius) esančiu konfigūatoriumi.

6



**PL**  
Możesz przygotować przekładki o grubości odpowiadającej odstępom pomiędzy sztachetami, co ułatwi montaż. Na dolnej krawędzi możesz zastosować listwę o grubości odpowiadającej wysokości od podłoża.

**LT**  
Montavimui palengvinti galite paruošti tarpinius elementus, kurių storis atitinka tarpų tarp tvoralenčių. Apatiniame krašte galite naudoti lentjuostę, kurios storis atitinka aukštį nuo žemės.

7



**PL**  
Przymocuj pierwszą sztachetę za pomocą uchwytu stolarskiego, następnie przykręć ją do słupka za pomocą wkrętów do metalu. Uważaj na zachowanie pionu. Przy przykręcaniu sztachet usuwaj powstające opiłki.

**LT**  
Pritvirtinkite pirmą tvoralentę naudodami staliaus spaustuvus, tada prisukite ją prie stulpo naudodami metalo varžtus. Išlaikykite vertikalumą. Prisukdami tvoralentės pašalinkite susidariusias pjuvenas.